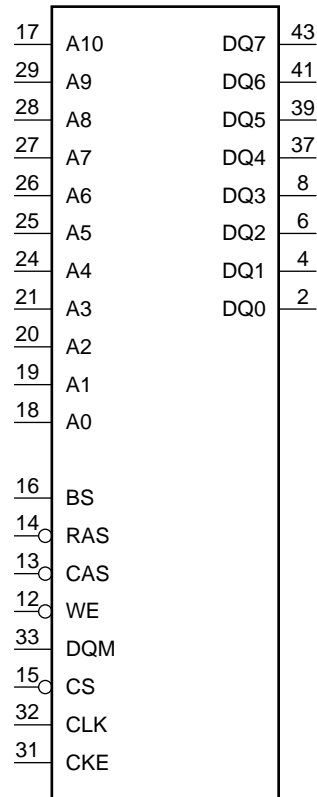
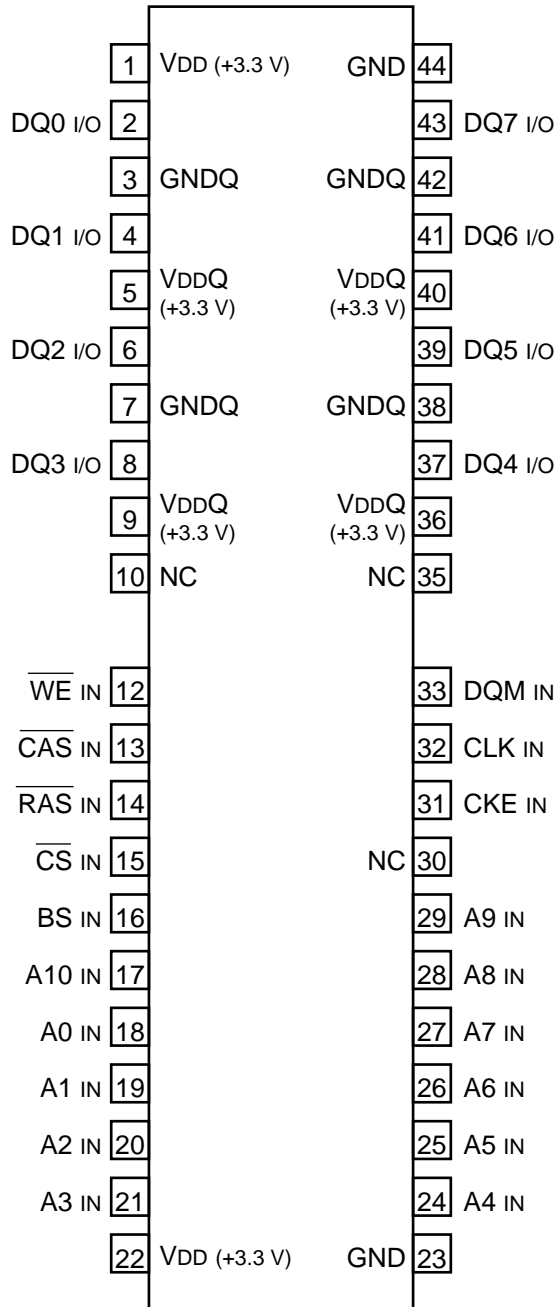

C-MOS 16 M (1,048,576x8x2)-BIT SYNCHRONOUS DYNAMIC RAM
 - TOP VIEW -



INPUT

- A0 - A10 ; ADDRESS
- BS ; BANK SELECT
- $\overline{\text{CAS}}$; COLUMN ADDRESS STROBE
- CKE ; CLOCK ENABLE
- CLK ; CLOCK
- $\overline{\text{CS}}$; CHIP SELECT
- DQM ; OUTPUT DISABLE/WRITE MASK
- $\overline{\text{RAS}}$; ROW ADDRESS STROBE
- $\overline{\text{WE}}$; WRITE ENABLE

INPUT/OUTPUT

- DQ0 - DQ7 ; DATA

OTHER

- GNDQ ; GROUND FOR DQ BUFFER
- VDDQ ; POWER SUPPLY FOR DQ BUFFER

